

# Système de contrôle mobile pour outils de vissage SCHATZ®**CERTEST**

**SCHATZ**®  
ADVANCED QUALITY



- **Plage de contrôle 1 N·m à 200 N·m pour visseuses en continu et jusqu'à 500 N·m pour visseuses à impulsions**
- **Simulation de vissage au couple et à l'angle de rotation**
- **Possibilité de connecter des capteurs externes (joint scanning, apprentissage)**
- **Fonctionnement autonome sur batterie interchangeable**
- **Connexion réseau sans fil**
- **Plateforme logicielle CEUS 8.1**

## Emploi

Ce système de contrôle assisté par ordinateur et simulateurs à alimentation proportionnelle permet de réaliser, sur site, un contrôle en continu des visseuses pneumatiques, visseuses électriques, visseuses à impulsions et clés dynamométriques, directement sur la chaîne de montage. Les visseuses ont un comportement de couple différent selon la dureté du vissage. Le banc d'essai simule exactement le vissage pour lequel la visseuse doit être utilisée. Grâce à la rapidité de simulation, le contrôle de la visseuse ne prend pas plus de 3 secondes. Le système de contrôle calcule le couple, l'angle et la vitesse de rotation pendant la mesure.

Des clés dynamométriques à affichage et des clés à déclenchement jusqu'à 200 N·m peuvent être contrôlées et certifiées en cours de processus. Toutes les mesures s'affichent à l'écran pendant le contrôle et sont ensuite analysées par le système CEUS 8.1.

## Description

Le système de contrôle mobile est composé d'une console à roulette à habillage complet comprenant une unité de commande et de contrôle avec six canaux de mesure maximum. Il est possible de sélectionner sur l'appareil des simulateurs de vissage travaillant sur une plage de 1 N·m à 200 N·m max. pour les visseuses en continu et de 10 N·m à 500 N·m pour les visseuses à impulsions. Des simulateurs supplémentaires travaillant jusqu'à 1000 N·m peuvent être raccordés sur les canaux de mesure externes. La connexion des capteurs de couple/ angle de rotation permet le calcul de la pente d'assemblage par la fonction d'apprentissage «joint scanning» Après mesurage en conditions pratiques, le système simule les caractéristiques du vissage.

Le logiciel CEUS 8.1 peut être livré en version monoposte ou en version réseau. La batterie assure une alimentation indépendante suffisante pour environ 3500 mesures. Les outils sont gérés automatiquement dans le cadre de la planification des essais ; les certificats d'étalonnage peuvent être personnalisés par l'utilisateur.

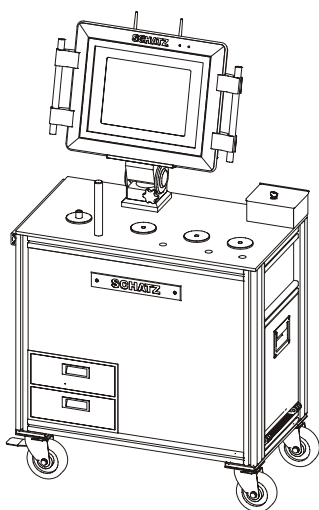
# Système de contrôle mobile pour outils de vissage SCHATZ®<sup>CERTEST</sup>

**SCHATZ**<sup>®</sup>  
ADVANCED QUALITY

Simulateurs de vissage pour tournevis et clés dynamométriques	
Plage de contrôle	N° du modèle
1 N·m ... 5 N·m	90140504
2 N·m ... 10 N·m	90140505
4 N·m ... 20 N·m	90140506
10 N·m ... 50 N·m	90140507
20 N·m ... 100 N·m	90140508
40 N·m ... 200 N·m	90140509
60 N·m ... 300 N·m	90145006
100 N·m ... 500 N·m	90140502
200 N·m ... 1000 N·m	90140503

Simulateurs de vissage technologie hybride pour visseuses à impulsions et clés dynamométriques	
Plage de contrôle	N° du modèle
10 N·m ... 50 N·m	90145003
20 N·m ... 100 N·m	90140510
40 N·m ... 200 N·m	90145004
100 N·m ... 500 N·m	90140511

Chariot mobile avec PC, technique de mesure et bride de support pour les simulateurs (1 simulateur horizontal à la fois)
Brève description
Appareil de base pour 4 simulateurs (platine à trois trous)
Appareil de base pour 5 simulateurs (platine à quatre trous)



Accessoires en option: mécaniques
Roulettes à ressort pour sols inégaux
Roulettes blanches ou transparentes pour sols clairs
Pare-chocs complet
Poignée supplémentaire
Capot
House de protection antipoussière
Connexion simulateur externe (max. 2 simulateurs)
Démarrage progressif pour visseuses à impulsions

Accessoires : données techniques et documentation
Option PC écran tactile
Option PC radio LAN
Option PC 2 <sup>ème</sup> disque dur pour copie des données
Carte à puce pour identification
Identification outils RF/ID (connexion externe en option)
Lecteur code barre
Clavier rabatable
Mini clavier avec support
Tablette avec imprimante étiquettes
Pavé tactile avec support

Accessoires : batterie interchangeable
Batterie supplémentaire interchangeable

## Dimensions :

hauteur :	1300 mm
largeur :	890 mm
profondeur:	460 mm
hauteur de travail :	840 mm